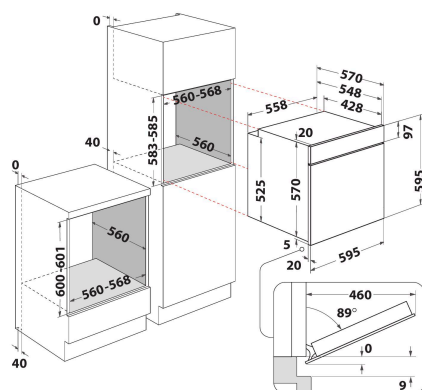


IFW 6544 IX

12NC: F102888

Kod GTIN (EAN): 8050147028889

Indesit
Life proof.



GLAVNE KARAKTERISTIKE

Grupa proizvoda	Rerna
Komercijalni kod	IFW 6544 IX
Glavna boja proizvoda	Inox
Tip proizvoda	Ugrađen
Tip kontrole	Elektronski
Tip kontrolnih postavki	-
Da li su kontrole kuvanja na pločama integrisane?	Ne
Koja vrsta ploča za kuvanje se može kontrolisati?	-
Automatski programi	Da
Current (A)	13
Napon (V)	220-240
Frekvencija (Hz)	50/60
Dužina kabla za napajanje električnom energijom (cm)	100
Tip utikača	Ne
Dubina sa vratima otvorenim 90 stepena (mm)	-
Visina proizvoda	595
Širina proizvoda	595
Dubina proizvoda	551
Minimalna visina niše	0
Minimalna širina niše	0
Dubina niše	0
Neto težina (kg)	27.3
Korisna zapremina (udubljenja)	71
Integrisan sistem za prečišćavanje	Ne
Rešetke udubljenja	1
Posude	2

TEHNIČKE KARAKTERISTIKE

Tajmer	-
Kontrola vremena	Elektronski
Opcije podešavanja vremena	Završetak
Sigurnosni uređaj	-
Unutrašnje svetlo	Da
Broj unutrašnjih svetla udubljenja	1
Pozicija unutrašnjih svetla udubljenja	Front left
Vođice pećnice udubljenja	Grids
Šipka udubljenja	Ne

RADNE KARAKTERISTIKE

Unos energije	Električno
Tip energije udubljenja	Struja
Klasa energetske efikasnosti - NOVO (2010/30/EU)	A
Potrošnja energije po ciklusu konvencionalnom - NOVO (2010/30/EU)	0.99
Potrošnja energije po ciklusu prinudne konvekcije vazduha - NOVO (2010/30/EU)	0.81